

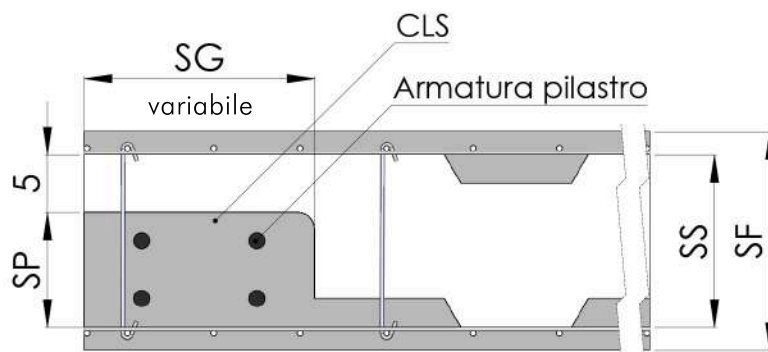
CDI15

Struttura portante trave-pilastro, nuove costruzioni.

La parete che si ottiene con questo sistema è da considerare come setto portante in modalità trave-pilastro.

L'armatura verticale, posata e completata con getto in CLS, verrà connessa all'armatura della trave orizzontale in opera, che, a getto avvenuto, costituirà un telaio a trave-pilastro.

Le armature alle due estremità, connesse tra di loro tramite ganci metallici saldati e ripiegati >18 ganci/mq. oltre a fungere da armatura porta intonaco, conferiscono un significativo apporto di resistenza meccanica alla struttura.



DATI TECNICI

COD.	SS (cm)	SG (cm)	SF (cm)	SP (cm)	db	REI	Peso (kg/mq)	λ_{equ} [W/mK]	Rt [m ² K/W]	RT [m ² K/W]	U [W/m ² K]=Kt	F _{max compr} [kN]
CDI15	15	25	20	10	41	120	10	0,073	2,753	2,923	0,342	645,5

NOTE: Le misure indicate possono variare a seconda delle necessità del cliente.

LEGENDA:

SP: Spessore pilastro

SG: Spessore traliccio a sezione rettangolare

HS: Altezza 3000 standard

Peso: Struttura priva di getto (F.co fabbrica)

LS: Larghezza 1200 standard

SF: Spessore modulo finito ed intonacato

SS: Spessore modulo privo di intonaco

U=Kt: Trasmittanza

REI: Resistenza al fuoco prima di perdere le caratteristiche strutturali

db: Isolamento acustico

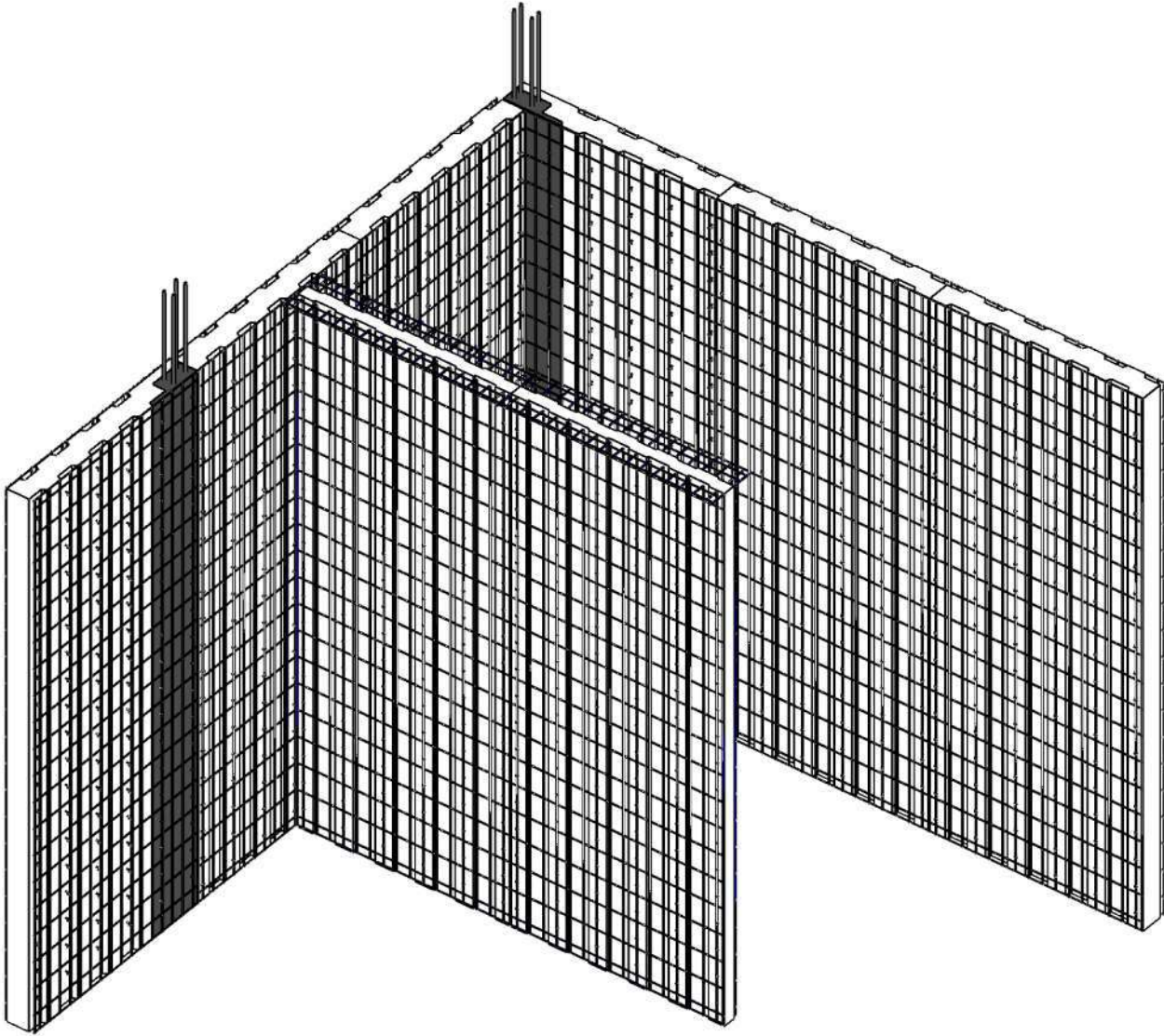
λ_{equ} : Conducibilità

Rt: Resistenza termica senza considerare le resistenze superficiali standard

RT: Resistenza termica a cui si sommano le resistenze superficiali standard (0,04+0,13)

F_{max compr}: Forza di compressione max relativa a prodotto in assenza di colonna SPxSG

PREDISPOSIZIONE E POSIZIONAMENTO PRIMA DEL GETTO



ATTREZZATURA NECESSARIA PER IL MONTAGGIO

- Pinza per legatura manuale
- Taglierina per Fe rete
- Phon per tracce impianti su EPS

NOTE: I dati riportati nella presente scheda tecnica possono essere modificati, pertanto ci riserviamo la possibilità di apportare eventuali aggiornamenti. Le schede tecniche aggiornate possono essere reperite sul nostro sito internet www.ntcer.it. Le schede tecniche dei prodotti NTC&R Srl si basano su attuali conoscenze scientifiche ed esperienze tecniche del settore: esse non determinano in alcun caso la responsabilità di NTC&R Srl per eventuali vizi e/o danni di qualsiasi natura derivati dall'utilizzo non conforme o comunque improprio del prodotto. I nostri tecnici e consulenti sono a disposizione per informazioni e chiarimenti sull'utilizzo e la lavorazione dei nostri prodotti. La presente scheda tecnica annulla e sostituisce le precedenti versioni.